



## Введение

Базовая станция беспроводного сканера STB3678 служит зарядным устройством и радиоинтерфейсом для беспроводного сканера ХХ3678. Она предназначена для установки на рабочем столе или крепления на стене.

Базовая станция STB3678 получает данные от сканера через радиомодуль Bluetooth и отправляет эти данные главному устройству через соединительный кабель. Кроме того, базовая станция заряжает внутренний аккумулятор сканера, когда он установлен на базовой станции. Зарядку сканера можно выполнить с помощью внешнего источника питания или кабеля главного устройства с подачей питания.

В этом документе содержатся основные инструкции по установке и использованию базовой станции. Упоминания передачи информации относятся только к базовой станции STB3678.

**ВНИМАНИЕ** Беспроводные сканеры LS3578 и DS3578 несовместимы с базовыми станциями STB3678.

## Комплект поставки оборудования

Комплект базовой станции:

- базовая станция;
- четыре резиновые ножки (для установки на стол).

## Аксессуары

Может потребоваться следующее оборудование:

- три винта с головкой Phillips 1,5 дюйма (3,81 см) №8 (для крепления на стену, если применимо, не поставляются компанией Zebra);
- блок питания для настенного/настольного размещения.

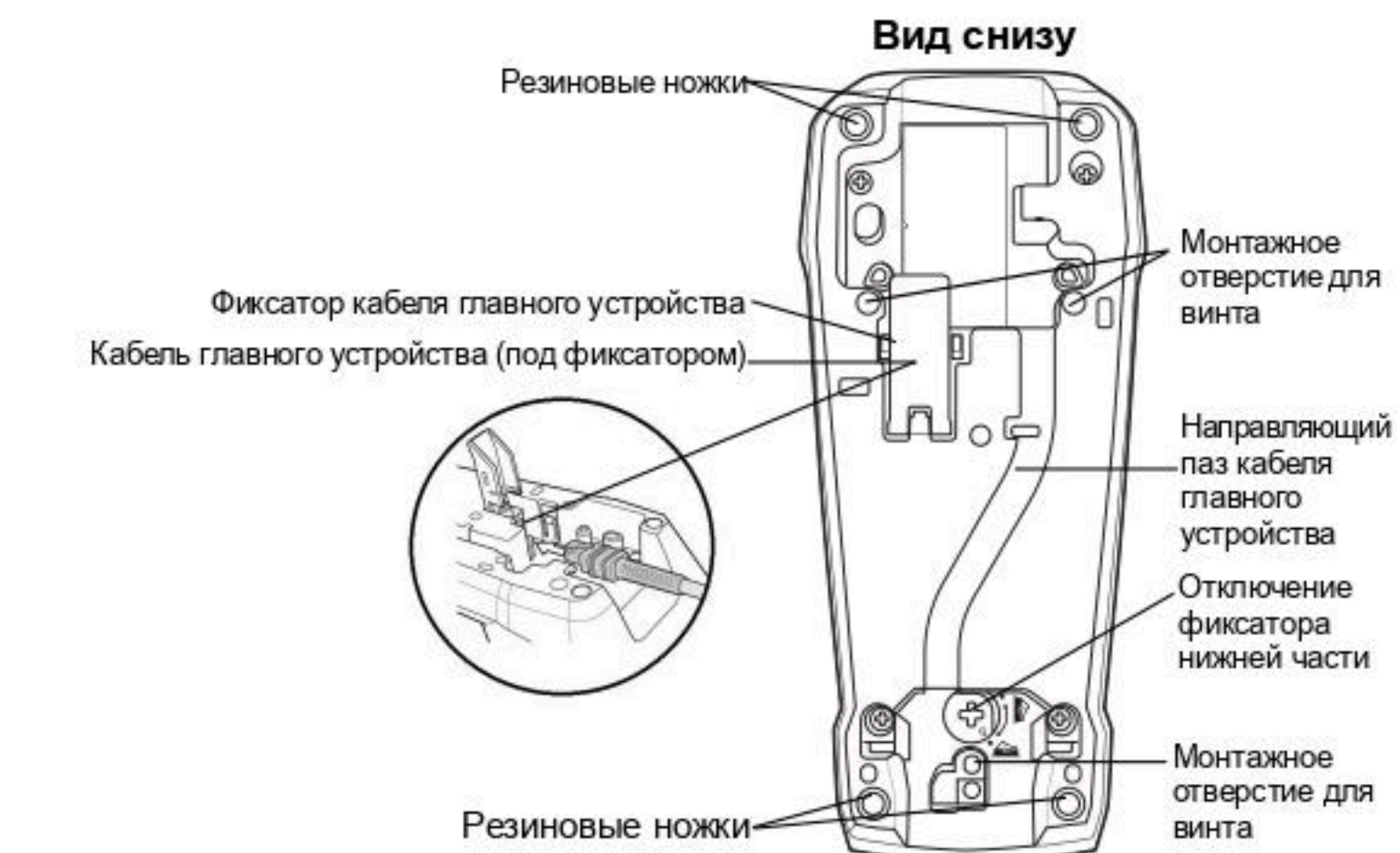
Сохраните транспортировочный контейнер для хранения и перевозки. Проверьте все оборудование на наличие повреждений. При отсутствии элементов оборудования или наличии повреждений немедленно обратитесь в авторизованный центр поддержки Zebra.

## Сопутствующая документация

Справочное руководство устройства LI3678, номер по каталогу MN001740Axx.  
Краткое руководство по эксплуатации устройства LI3678, номер по каталогу MN002323Axx.  
Справочное руководство устройства DS3678, номер по каталогу MN-002689-xx.  
Краткое руководство по эксплуатации устройства DS3678, номер по каталогу MN002648Axx.  
Краткое справочное руководство устройства FLB3678, номер по каталогу MN002336Axx.

Эта документация доступна по адресу [zebra.com/support](http://zebra.com/support).

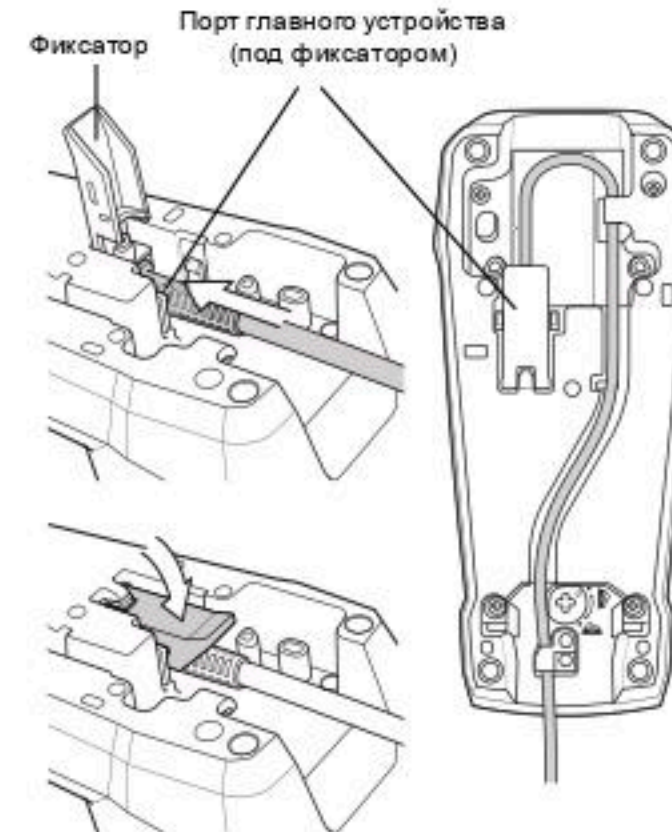
## Компоненты базовой станции



## Подключение базовой станции

**ВАЖНО!** Подключите интерфейсный кабель и блок питания (при необходимости) в следующем порядке, чтобы гарантировать правильную работу сканера и базовой станции.

1. При необходимости подключите соответствующий кабель к блоку питания и источнику питания переменного тока. Это позволит обеспечить обнаружение главного устройства и предотвратить непреднамеренную обратную подачу питания на базовую станцию при неправильном обнаружении главного устройства.
2. Подключите интерфейсный кабель к порту главного устройства.
3. Поднимите фиксатор и подключите интерфейсный кабель к порту главного устройства на базовой станции, затем опустите фиксатор.
4. Если применимо, оберните интерфейсный кабель вокруг опорного крючка для кабеля и вставьте кабель главного устройства и кабель питания в соответствующие кабельные пазы.
5. Выполните сопряжение сканера и базовой станции, установив сканер на базовой станции (если функция сопряжения при контакте включена) или просканировав штрихкод сопряжения.
6. При необходимости просканируйте соответствующий штрихкод главного устройства (для интерфейсов без автоопределения). См. *справочное руководство изделия*.



## Изменение интерфейса главного устройства

Чтобы подключиться к другому главному устройству или к тому же главному устройству через другой кабель:

1. Отключите интерфейсный кабель от главного устройства.
2. Отключите кабель питания от базовой станции.
3. Подключите интерфейсный кабель к новому главному устройству или новый интерфейсный кабель к текущему главному устройству.
4. При необходимости повторно подключите блок питания.
5. При необходимости просканируйте соответствующий штрихкод главного устройства (для интерфейсов без автоопределения). См. *справочное руководство изделия*.

## Использование интерфейсного кабеля главного устройства для подачи питания

Некоторые главные устройства поддерживают питание базовой станции через интерфейсный кабель без необходимости во внешнем источнике питания.

**ВНИМАНИЕ** Всегда отсоединяйте источник питания постоянного тока ПЕРЕД отсоединением кабеля от главного устройства; в противном случае базовая станция может не распознать новое главное устройство.

## Установка базовой станции

### Горизонтальная установка

1. Убедитесь, что переключатель положения установки на стену/стол находится в верном положении, как указано справа.
2. При горизонтальной установке, для которой не требуется крепление, удалите защитную бумагу с нижней стороны резиновых ножек, включенных в комплект поставки базовой станции, и установите их на базовую станцию в углубления на пластиковой поверхности. Эти ножки обеспечивают сцепление с поверхностью и предотвращают ее повреждение.



### Вертикальная установка

**ПРИМЕЧАНИЕ** Не используйте резиновые ножки при вертикальной установке.

**Чтобы установить базовую станцию на вертикальную поверхность:**

1. Поверните переключатель положения установки на стену/стол с помощью крестообразной отвертки в положение, указанное ниже. Передние фиксаторы выдвигаются, чтобы обеспечить сцепление с углублениями, расположенными у основания ручки сканера.
2. Подключите интерфейсный кабель и кабель питания (см. *Подключение базовой станции*).
3. Пропустите кабели через пазы.
4. Расположите базовую станцию на поверхности для монтажа или воспользуйтесь шаблоном, включенным в данное руководство. Поставьте метки, соответствующие трем отверстиям на нижней стороне базовой станции, или воспользуйтесь монтажным шаблоном, чтобы определить положение отверстий под винты.
5. Просверлите отверстия для трех винтов с головками Phillips 1,5 дюйма (3,81 см) №8.
6. Надежно закрепите базовую станцию на поверхности.
7. Вставьте сканер в базовую станцию.

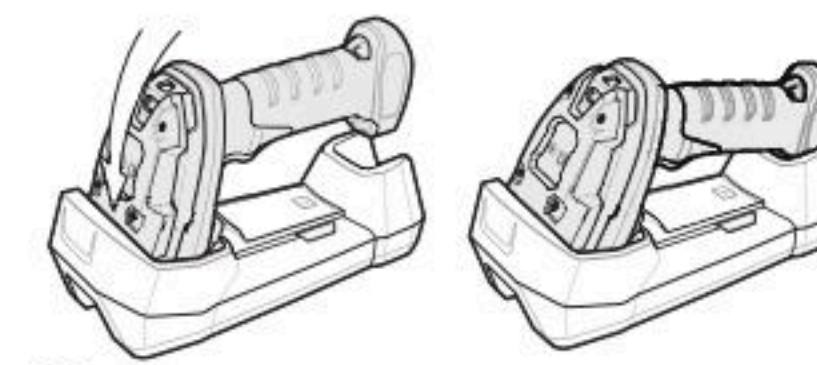


## Вставка сканера в базовую станцию

**ВНИМАНИЕ** Не лейте и не распыляйте на базовую станцию какие-либо жидкости.

Чтобы вставить сканер в базовую станцию:

- сначала вставьте верхнюю часть сканера. Затем надавите на ручку до щелчка, чтобы привести в действие контакты в базовой станции и сканере.



## Отправка данных главному устройству

Базовая станция получает данные от сканера через беспроводное радиосопряжение и передает их на главный компьютер через кабель главного устройства. Для обеспечения беспроводной связи между сканером и базовой станцией необходимо установить сопряжение.

## Сопряжение

**ПРИМЕЧАНИЕ** Штрихкод сопряжения, используемый для сопряжения сканера с базовой станцией, уникален для каждой базовой станции. Не сканируйте данные или параметры, пока сопряжение не будет завершено.

В процессе сопряжения сканер регистрируется на базовой станции, что позволяет им обмениваться данными. Устройство STB3678 работает в двух режимах: «точка-точка» и «мультиточка-точка». В режиме «точка-точка» сопряжение выполняется при установке сканера на базовой станции (если функция сопряжения при контакте включена) или путем сканирования штрихкода сопряжения. В режиме «мультиточка-точка» можно выполнить сопряжение одной базовой станции с несколькими сканерами (до семи сканеров).

Чтобы установить сопряжение между сканером и базовой станцией, выполните сканирование штрихкода сопряжения. Последовательность тонов «высокий-низкий-высокий-низкий» и затем «низкий-высокий» указывает на успешное сопряжение и подключение к удаленному устройству. Последовательность тонов «длинный низкий, длинный высокий» означает ошибку при выполнении сопряжения.

## Потеряно подключение к главному устройству

Если сканированные данные не передаются на главное устройство, к которому подключена базовая станция, убедитесь, что все кабели надежно подсоединены и что блок питания подключен к исправной розетке переменного тока (если применимо). Если сканированные данные все еще не передаются, выполните повторное подключение к главному устройству:

1. Отключите кабель питания от базовой станции.
2. Отключите интерфейсный кабель главного устройства от базовой станции.
3. Подождите три секунды.
4. Подключите интерфейсный кабель главного устройства к базовой станции.
5. При необходимости повторно подключите блок питания к базовой станции.
6. Заново выполните сопряжение сканера и базовой станции, просканировав штрихкод сопряжения.

## Зарядка аккумулятора сканера на базовой станции

При использовании в сканере нового аккумулятора необходимо зарядить аккумулятор. Вставьте аккумулятор в сканер и установите сканер в базовую станцию STB3678 (см. *Вставка сканера в базовую станцию*). Процесс зарядки начинается, когда светодиодный индикатор на сканере начинает мигать желтым цветом. Когда аккумулятор полностью заряжен, светодиодный индикатор базовой станции горит зеленым цветом. Полная зарядка полностью разряженного аккумулятора может занять до трех часов с использованием внешнего питания и до десяти часов при использовании интерфейсного кабеля USB.

## Светодиодные индикаторы базовой станции

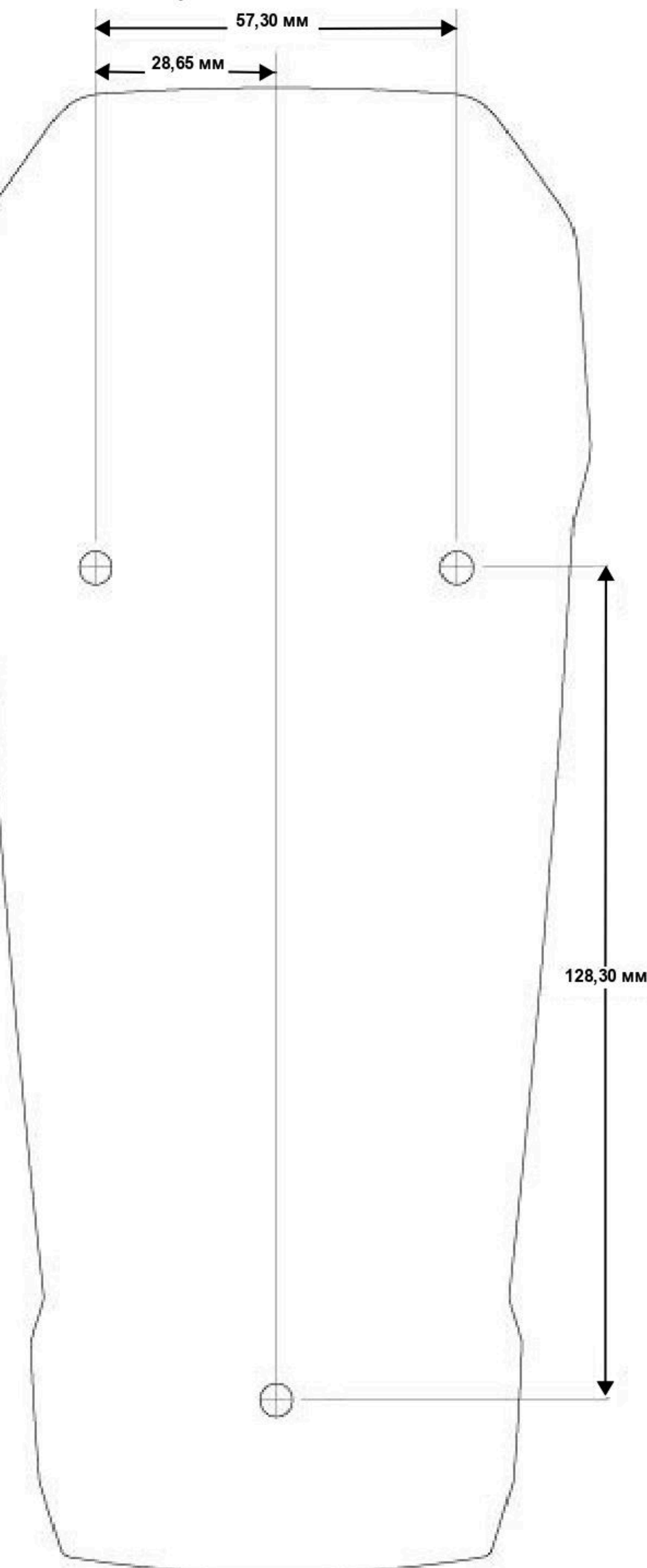
Светодиодный индикатор	Значение
Зеленый	Питание включено
Мигает зеленым	Соединение Bluetooth установлено
Синий	Кнопка подачи сигнала
<b>Индикация состояния аккумулятора</b>	
Желтый	Предварительная зарядка
Мигает желтым цветом	Зарядка
Быстро мигает желтым цветом	Неполадка при зарядке
Зеленый	Полностью заряжен

## Поиск и устранение неисправностей

Если базовая станция не работает после выполнения процедур, описанных выше:

- Проверьте питание системы.
- Убедитесь, что все кабели подключены надежно.
- Убедитесь, что сканер установлен на базовую станцию должным образом.
- Убедитесь, что главное устройство настроено правильно и базовая станция подключена к соответствующему порту на главном устройстве.

## Шаблон для крепления на стене STB3678



**ПРИМЕЧАНИЕ** При печати краткого справочного руководства STB3678, которое содержит шаблон для крепления на стене, убедитесь, что печать выполняется с сохранением правильных размеров, и установите для параметра Page Sizing and Handling (Размер и обработка страниц) значение Actual Size (Реальный размер).