

Инструкция по установке и эксплуатации смотчика этикеток

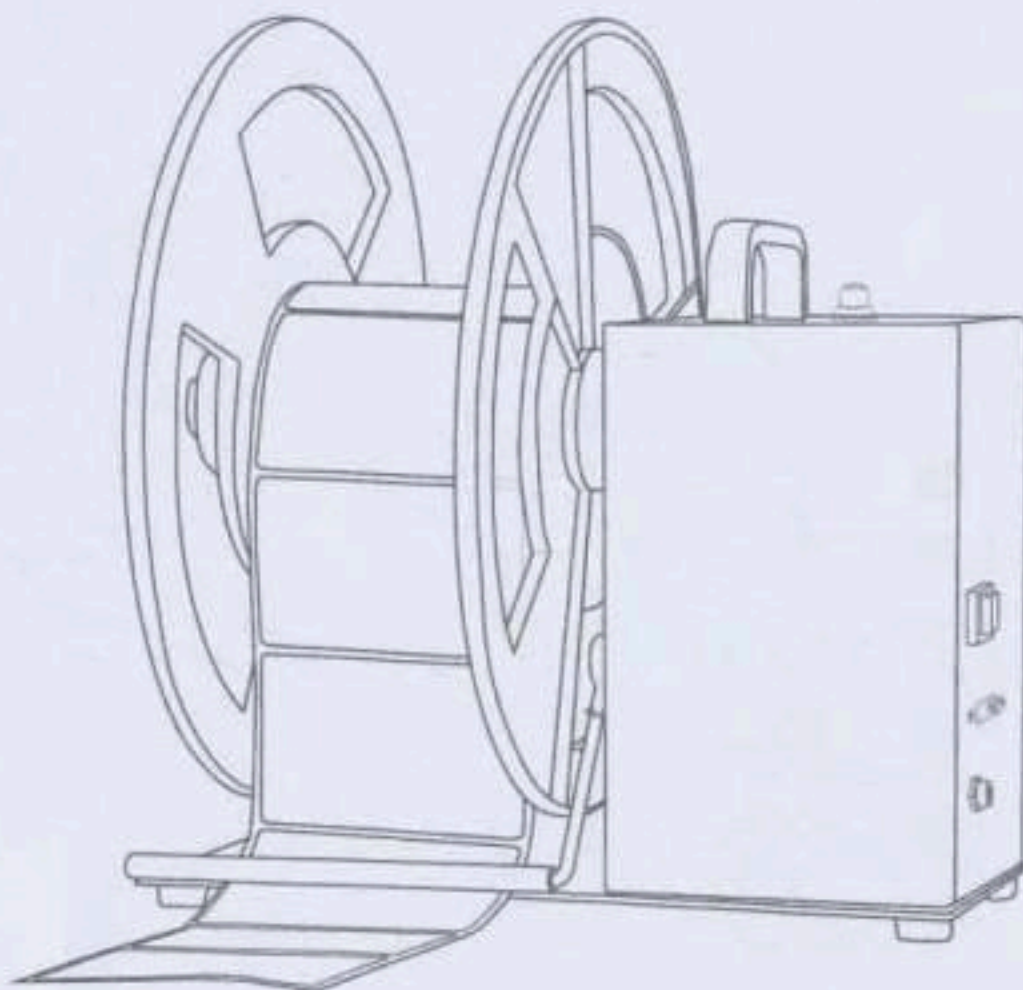
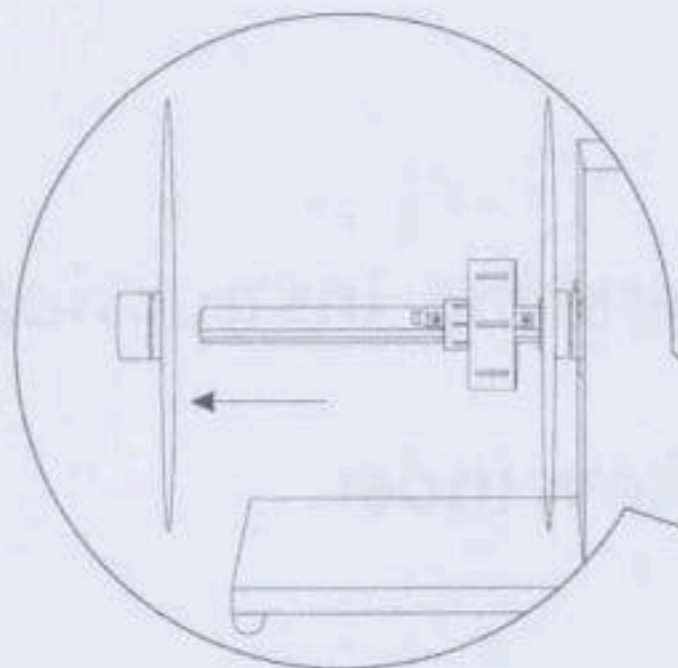
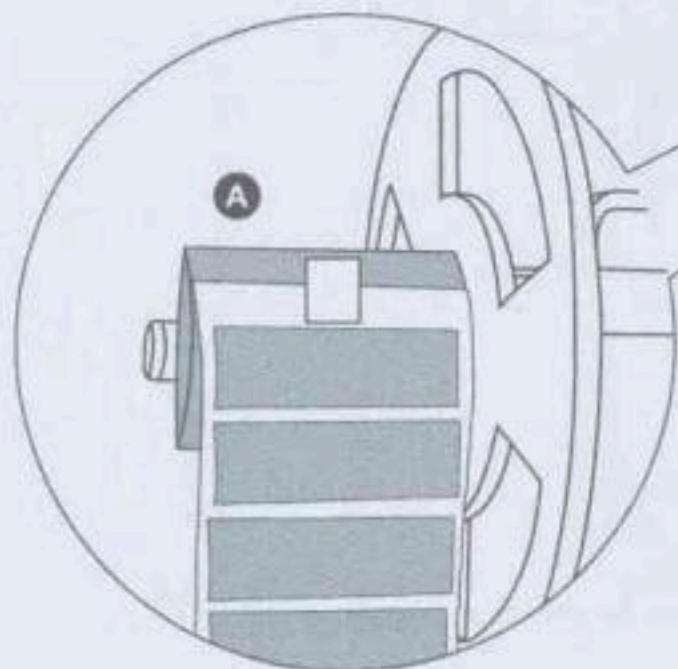


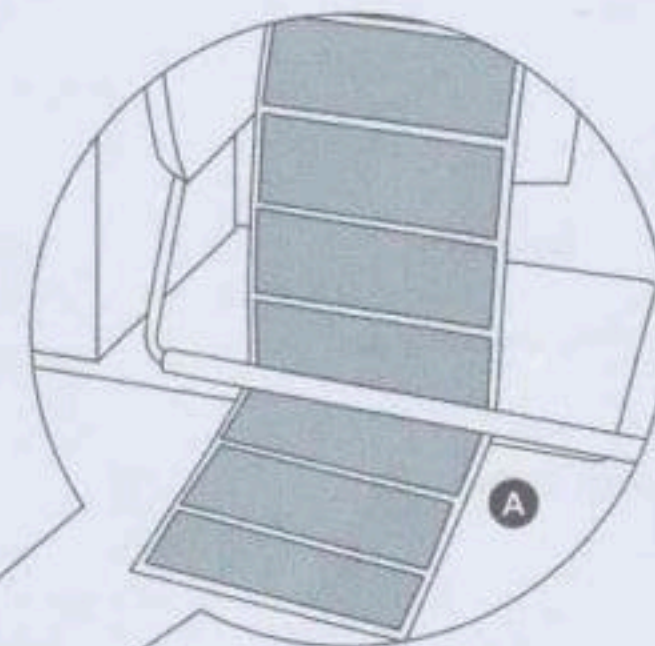
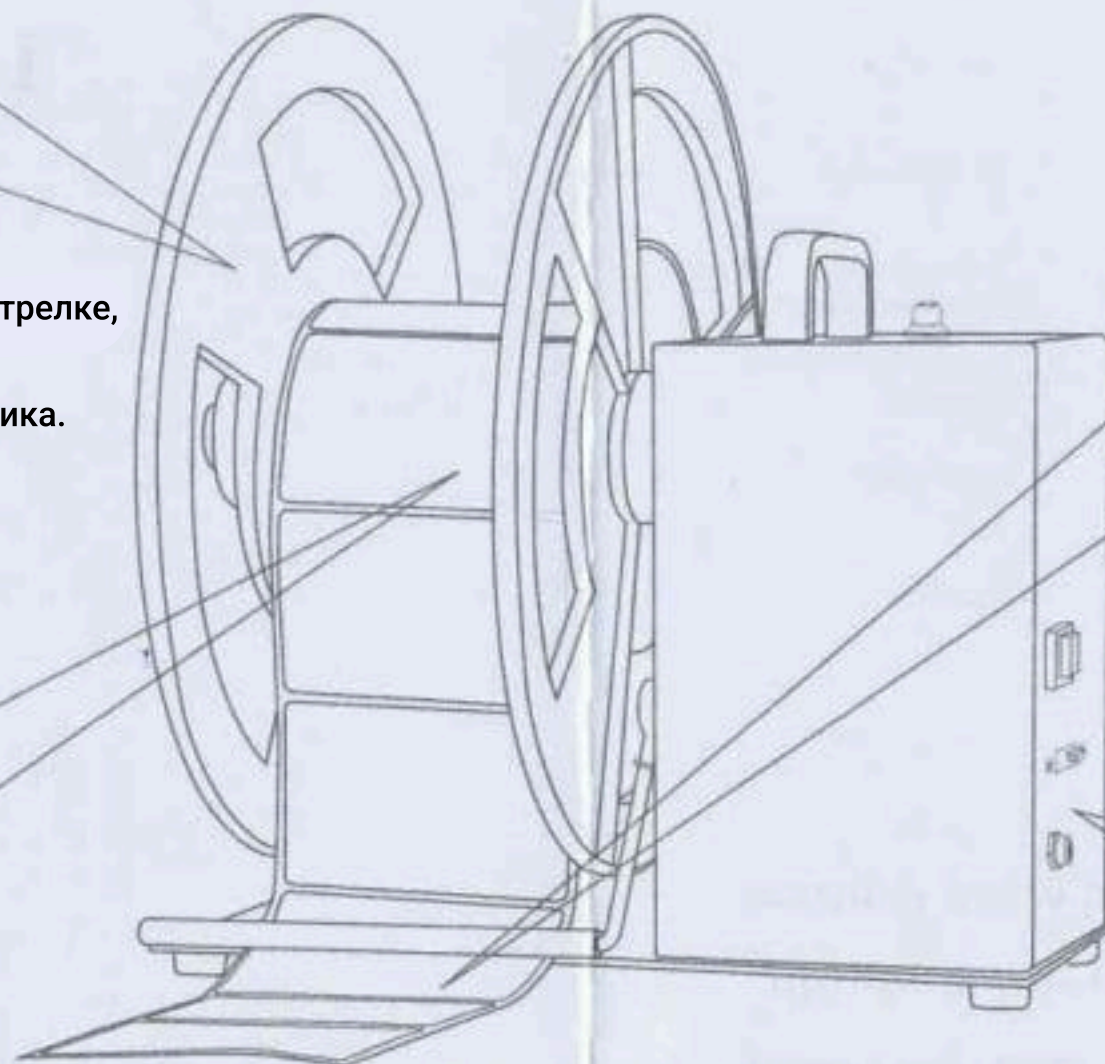
Схема установки смотчика этикеток



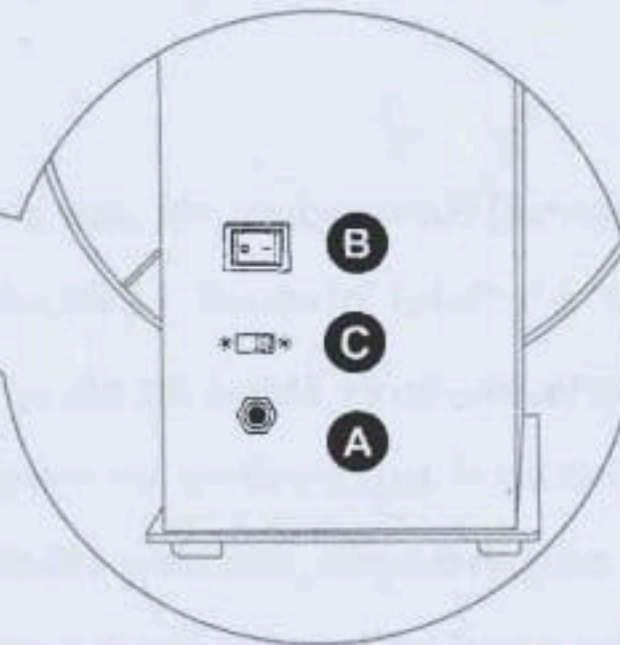
- 1** А. Ослабьте зажимную гайку, вращая её по часовой стрелке, и снимите внешний ограничитель (диск).
В. Установите пустую картонную втулку на вал смотчика.



- 2** А. Вставьте пустую втулку в сердечник для смотки.
В. Приклейте конец ленты с этикетками к втулке и зафиксируйте его.

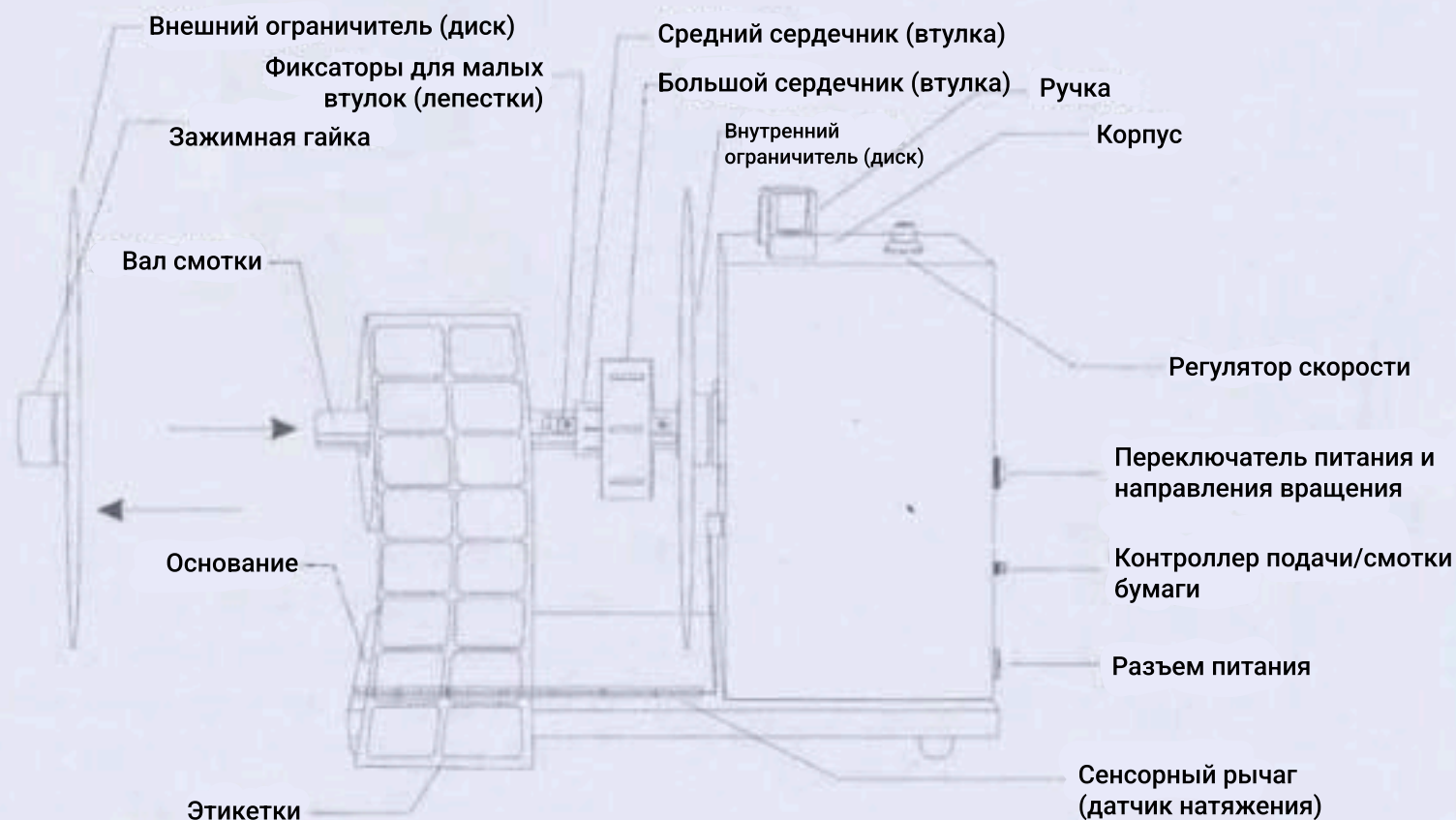


- 3** А. Намотайте этикетки на втулку, пропустив ленту под сенсорным рычагом. Установите внешний ограничитель вплотную к втулке и затяните зажимную гайку. Отрегулируйте положение ограничителя в соответствии с шириной втулки.



- 4** А. Подключите блок питания.
В. Включите выключатель питания и настройте направление в соответствии с потребностями. Реверс (среднее положение — выкл., лево/право — смена направления вращения).
С. Регулировка подачи и смотки бумаги (влево — для подачи бумаги, вправо — для смотки в рулон).

Инструкция по установке серии смотчиков этикеток



Смотчики этикеток исключают необходимость ручной смотки во время печати. Они автоматизируют рутинный процесс, снижают интенсивность труда и повышают качество печати (этикетки легко собирают пыль или могут повредиться, если их не смотать вовремя). Устройство помогает предприятиям экономить на трудозатратах, повышает эффективность работы и улучшает имидж компании. Это отличный помощник для персонала и надежный партнер для руководителя.