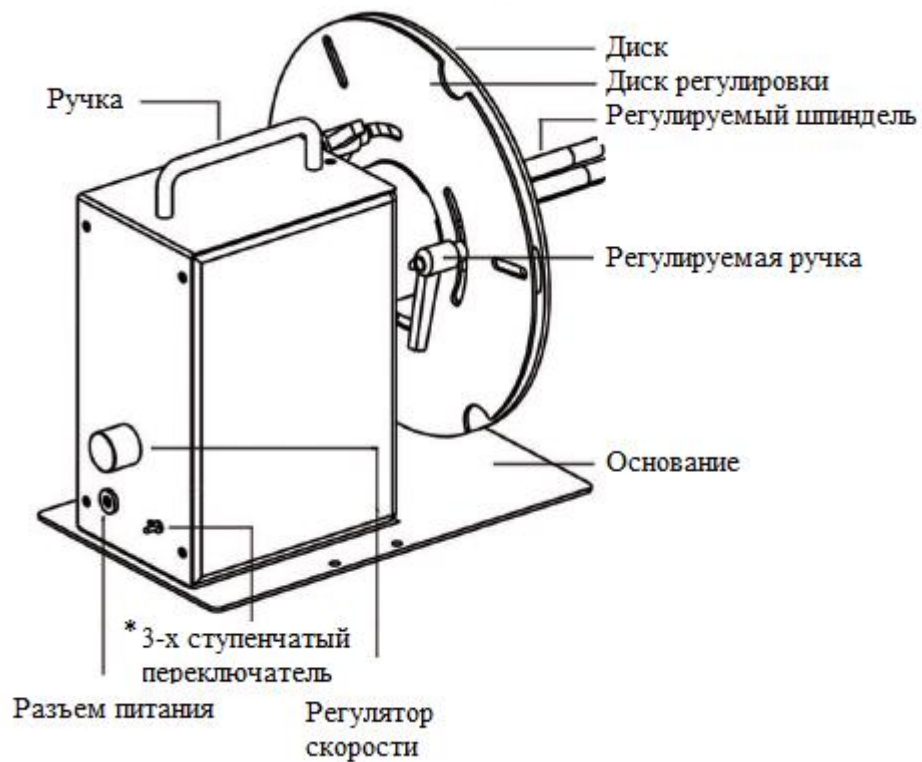


Смотчик этикеток

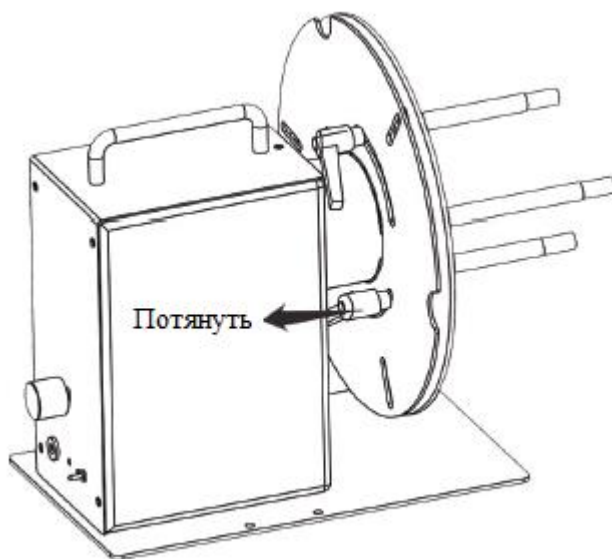
Инструкция по установке

Детали



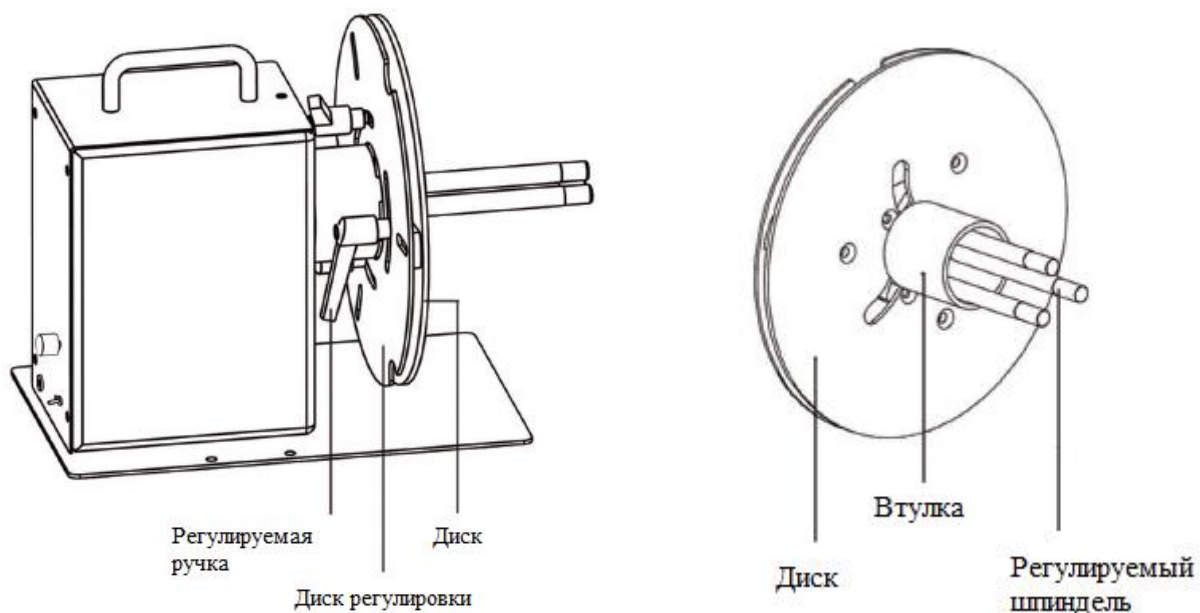
* в 3-х ступенчатом переключателе + и – являются указателем направления намотки

Регулировка рукоятки



- Потяните ручку в направлении стрелки;
- Поверните ручку несколько раз по часовой/против часовой стрелки;
- Настройте ручку в соответствующее положение.

Намотка этикетки на втулку



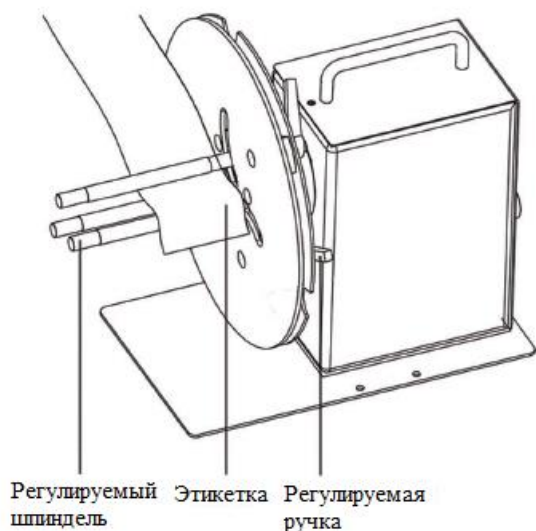
Загрузки этикетки:

- Установите втулку на регулируемый шпиндель;
- Ослабьте регулируемые ручки против часовой стрелки для освобождения диска;
- Поверните регулируемый диск для фиксации втулки на регулируемом шпинделе;
- Затяните регулируемые ручки для фиксации диска;
- Приклейте этикетку ко втулке.

Снятие намотанной этикетки:

- Ослабьте регулируемые ручки;
- Снимите рулон намотанной этикетки.

Намотка этикетки без использования втулки



Загрузка этикетки:

- Отрегулируйте шпиндель до нужного размера;
- Затяните регулируемые ручки для фиксации диска;
- Поместите этикетку посередине 3 осей;
- Включите намотку.

Снятие намотанной этикетки:

- Ослабьте регулируемые ручки;
- Снимите рулон намотанной этикетки.

Обратите внимание:

- Перед использованием, пожалуйста, проверьте, совпадает ли напряжение адаптера с напряжением, указанным на этом устройстве.
- Не подключайте вилку к электросети мокрыми руками во избежание поражения электрическим током.
- Когда устройство работает на холостом ходу, не дотрагивайтесь пальцами, острыми предметами и т.д. до безеля в сборе.
- Когда устройство закончит работу, выключите питание и выньте вилку из розетки адаптера питания, чтобы избежать сбоя в цепи.
- Пожалуйста, проверьте, поврежден адаптер питания или нет, если поврежден, то во избежание опасности или обрыва шнура он должен быть отремонтирован производителем, его сервисным отделом, или персоналом аналогичной ремонтной мастерской.

Техническое обслуживание

- Пожалуйста, выключите питание перед чисткой изделия.
- Не промывайте корпус непосредственно водой.
- Не используйте для очистки абразивные инструменты и растворители, которые могут повредить поверхность, чистите изделия с помощью моющего средства и протирайте сухой тканью.
- Не открывайте изделие для осмотра и очистки.