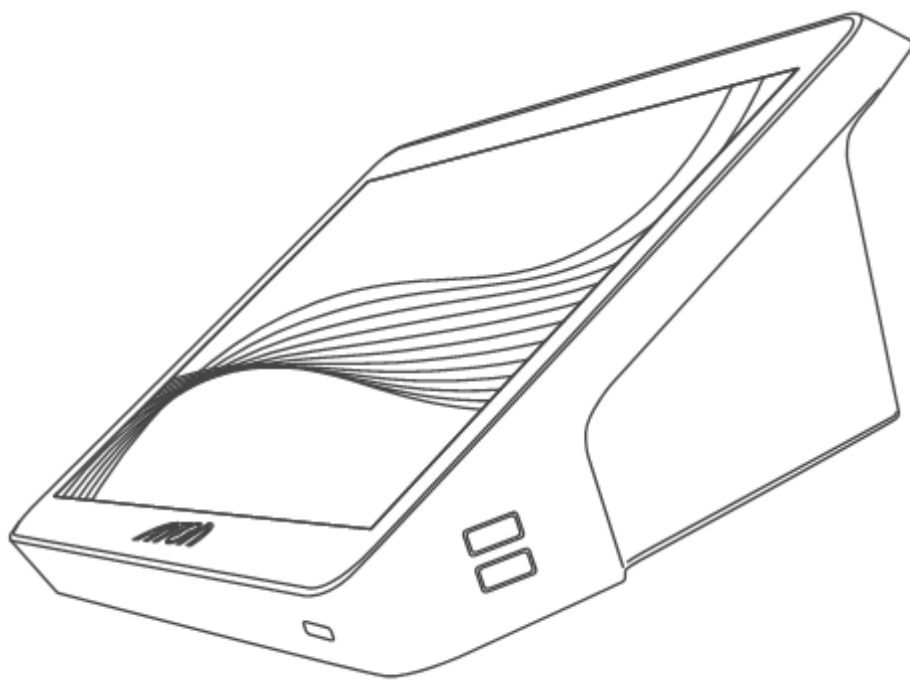




# АТОЛ

## POS-терминал АТОЛ Optima



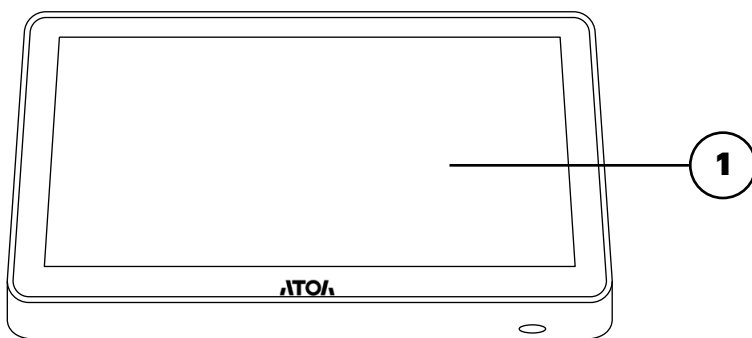
### Инструкция по эксплуатации

# Введение

Благодарим Вас за приобретение POS-терминала АТОЛ Optima. В данной инструкции изложены основные положения по подключению устройств к POS-терминалу и по его правильной эксплуатации. Перед началом работы с устройством внимательно прочтите настоящую инструкцию.

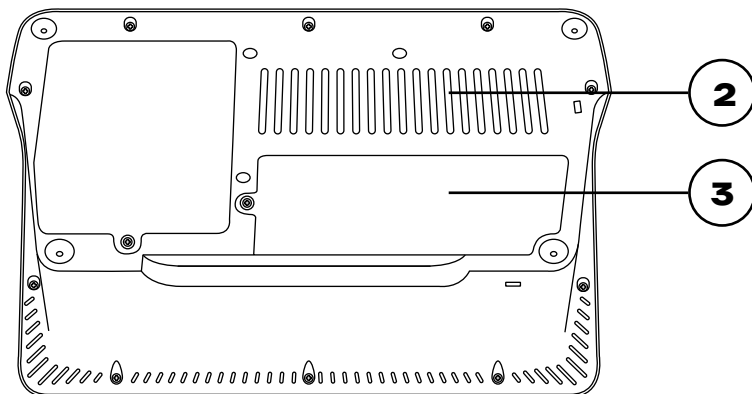
## Описание

### Внешний вид



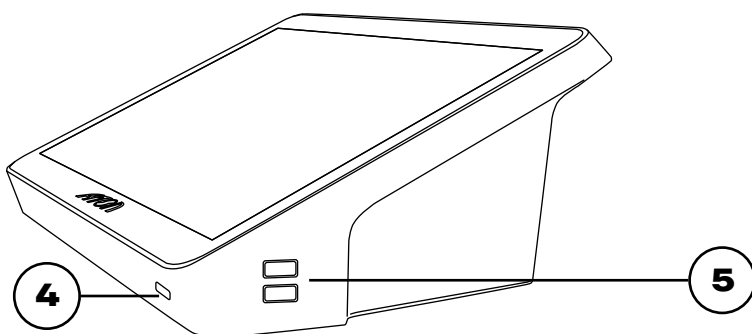
- 1 LCD-дисплей с сенсорной панелью;

Рисунок 1. Вид спереди



- 2 Вентиляционные отверстия. Не закрывайте их во избежание перегрева устройства;
- 3 Крышка интерфейсных портов;

Рисунок 2. Вид снизу



- 4 Кнопка включения;
- 5 2 порта USB 3.0.

Рисунок 3. Вид сбоку

## Описание интерфейсов

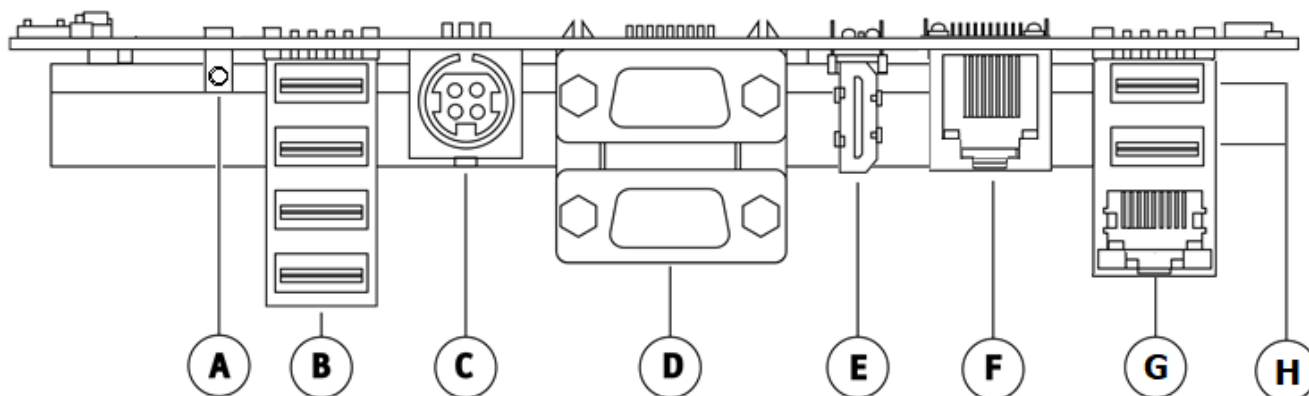


Рисунок 4. Интерфейсы:

- |                                |  |
|--------------------------------|--|
| A. 1 x AUX (audio);            | E. 1 x HDMI;                             |
| B. 4 x USB 2.0 (2A)*;          | F. 1 x CR RJ12 (разъём денежного ящика); |
| C. 1 x DC IN (разъём питания); | G. 1 x Fast Ethernet (10/100 Мбит/сек);  |
| D. 2 x COM DB-9M;              | H. 2 x USB 2.0 (0,5 A).                  |

\* – каждый USB-порт может отдавать ток до 2 А, суммарно отдаваемый ток от 4 портов – 5 А при наличии соответствующего блока питания (приобретается отдельно). В стандартную комплектацию Оптима V1 входит блок питания на 3 А. В стандартную комплектацию Оптима V3/ V4/ V5/ V6 входит блок питания на 5 А.

## Технические характеристики

### Optima V3/V4

Характеристики		Optima V3	Optima V4
Процессор		Intel Celeron N3350 Dual Core 1.10/2.40 ГГц	
Оперативная память		4 ГБ LPDDR3	6 ГБ LPDDR3
Накопитель данных		64 ГБ EMMC	128 ГБ EMMC
Сетевой интерфейс		1 x Ethernet 10/100 Мбит/с	
Беспроводные интерфейсы	Wi-Fi	Модуль Wi-Fi: Realtek 8723BU (802.11 b/g/n)	
	Bluetooth	Версия Bluetooth: BT4.0	
Антенна Wi-Fi		Встроенная, «два-в-одном»: Wi-Fi + Bluetooth	
Порты ввода-вывода		USB 3.0 – 2 шт.; USB 2.0 (2 A) – 4 шт.; USB 2.0 – 2 шт.; COM (DB9) – 2 шт.; HDMI – 1 шт.; AUX – 1 шт.; RJ12 – 1 шт.	
Экран		LCD, сенсорный (проекционно-емкостной), USB, влагозащищенный	

Характеристики	Optima V3	Optima V4
Диагональ, разрешение экрана	IPS 11.6", 1920 x 1080	
Поддержка ОС	Windows 10 / Linux	
Размеры (Ш x Г x В), мм	287 x 180 x 110	
Вес, кг	1,6	
Особенности	<ul style="list-style-type: none"> <li>- Отсек для двух сменных аккумуляторов;</li> <li>- Отсек для установки дополнительного HDD / SSD;</li> <li>- Возможность крепления на стену (VESA 75 x 75, использовать винты M4x8 мм);</li> <li>- Замок Kensington для предотвращения кражи</li> </ul>	
Опционально	<ul style="list-style-type: none"> <li>- Сменный аккумулятор (4 x 18650 в единой оплетке);</li> <li>- Дополнительный накопитель 2.5" (HDD / SSD)</li> </ul>	

## Optima V5/V6

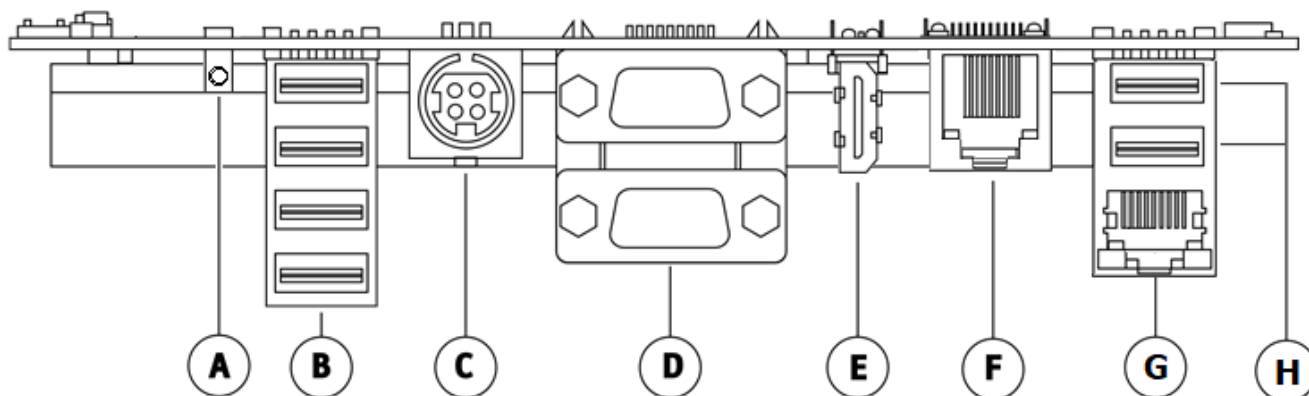


Рисунок 5. Интерфейсы:

- |                                |  |
|--------------------------------|--|
| A. 1 x AUX (audio);            | E. 1 x HDMI;                             |
| B. 4 x USB 2.0 (2A)*;          | F. 1 x CR RJ12 (разъем денежного ящика); |
| C. 1 x DC IN (разъем питания); | G. 1 x Fast Ethernet (10/100 Мбит/сек);  |
| D. 2 x COM DB-9M;              | H. 2 x USB 3.0 (0,5 A).                  |

\* – каждый USB-порт может отдавать ток до 2 А, суммарно отдаваемый ток от 4 портов – 5 А при наличии соответствующего блока питания (приобретается отдельно). В стандартную комплектацию входит блок питания на 5 А.

Характеристики	Optima V5	Optima V6
Процессор	Intel Celeron J3455 Dual Core 1.50/2.30 ГГц	
Оперативная память	4 ГБ LPDDR4	8 ГБ LPDDR4
Накопитель данных	64 ГБ EMMC	128 ГБ EMMC

Характеристики		Optima V5	Optima V6
Сетевой интерфейс		1 × Ethernet 10/100 Мбит/с	
Беспроводные интерфейсы	Wi-Fi	Модуль Wi-Fi: Realtek 8723BU (802.11 b/g/n)	
	Bluetooth	Версия Bluetooth: BT 4.0	
Антенна Wi-Fi		встроенная, «два-в-одном»: Wi-Fi + Bluetooth	
Порты ввода-вывода		USB 3.0 – 2 шт.; USB 2.0 (2 A) – 4 шт.; USB 2.0 – 2 шт.; COM (DB9) – 2 шт.; HDMI – 1 шт.; AUX – 1 шт.; RJ12 – 1 шт.	
Экран		LCD, сенсорный (проекционно-емкостной), USB, влагозащищенный	
Диагональ, разрешение экрана		IPS 11.6", 1920 x 1080	
Поддержка ОС		Windows 10 / Linux	
Размеры (Ш x Г x В), мм		287 x 180 x 110	
Вес, кг		1,6	
Особенности		<ul style="list-style-type: none"> <li>– Отсек для двух сменных аккумуляторов;</li> <li>– Отсек для установки дополнительного HDD / SSD;</li> <li>– Возможность крепления на стену (VESA 75 × 75, использовать винты М4х8 мм);</li> <li>– Замок Kensington для предотвращения кражи</li> </ul>	
Опционально		<ul style="list-style-type: none"> <li>– Сменный аккумулятор (4 × 18650 в единой оплетке);</li> <li>– Дополнительный накопитель 2.5" (HDD / SSD)</li> </ul>	

## Инструкция по подключению



**ВНИМАНИЕ!** Перед подключением кабелей и аксессуаров убедитесь, что терминал выключен. Не прикасайтесь к металлическим контактам разъёмов, подключайте кабели и дополнительное оборудование только сухими руками.

## Снятие крышки интерфейсных портов

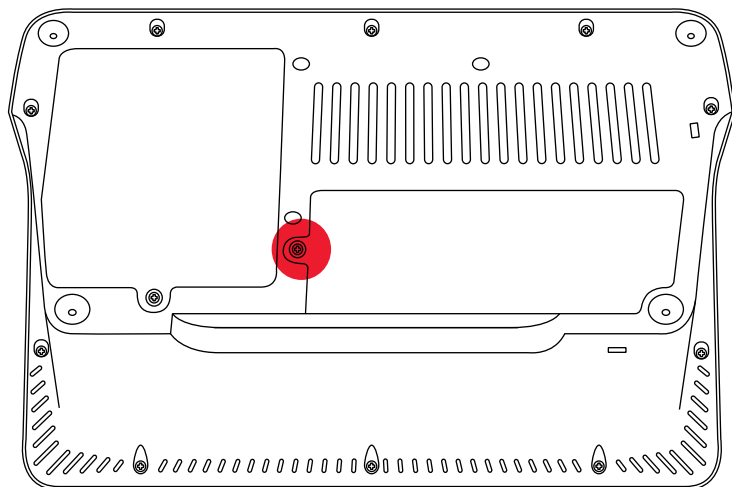


Рисунок 6. Расположение винта крепления крышки интерфейсных портов

**1** Открутите винт, отмеченный красным на рисунке 6.

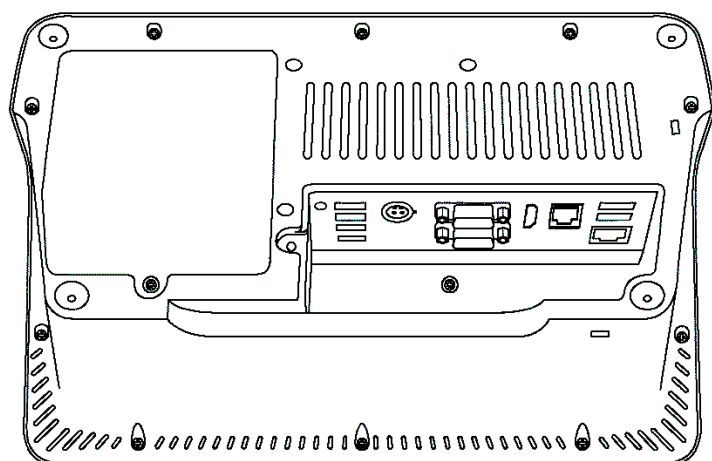


Рисунок 7. Устройство со снятой крышкой интерфейсных портов

**2** Снимите крышку интерфейсных портов. Подробнее интерфейсные порты показаны на рисунке 4.

## Установка аккумулятора

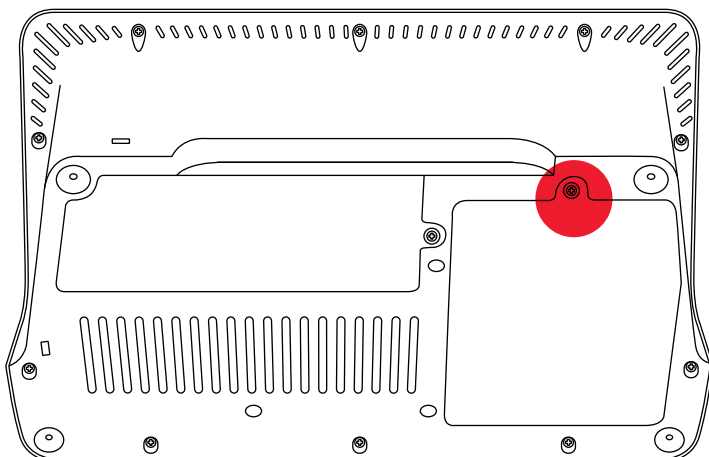


Рисунок 8. Расположение винта крышки аккумуляторного отсека

**1** Открутите винт, отмеченный красным на рисунке 8. Снимите крышку отсека.

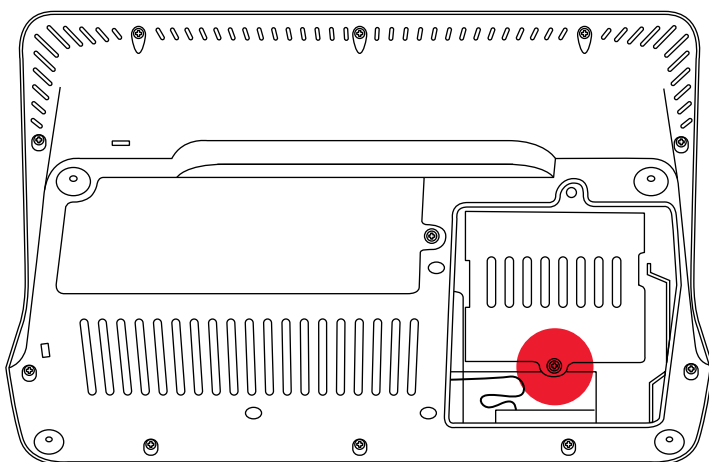


Рисунок 9. Расположение винта

**2** Для доступа к аккумуляторному отсеку открутите винт, отмеченный красным на рисунке 9.

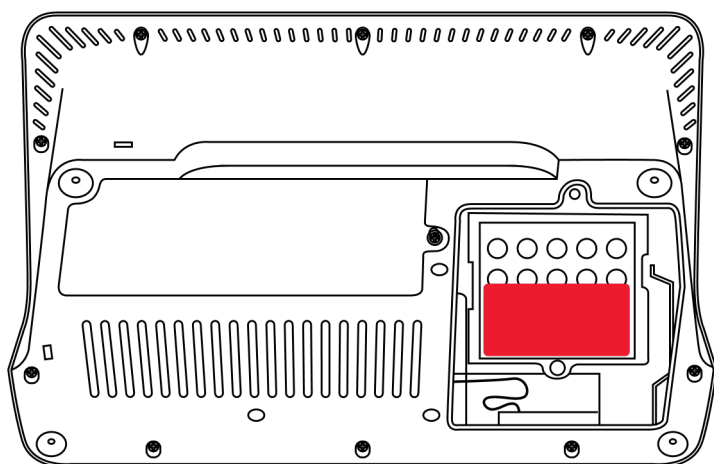
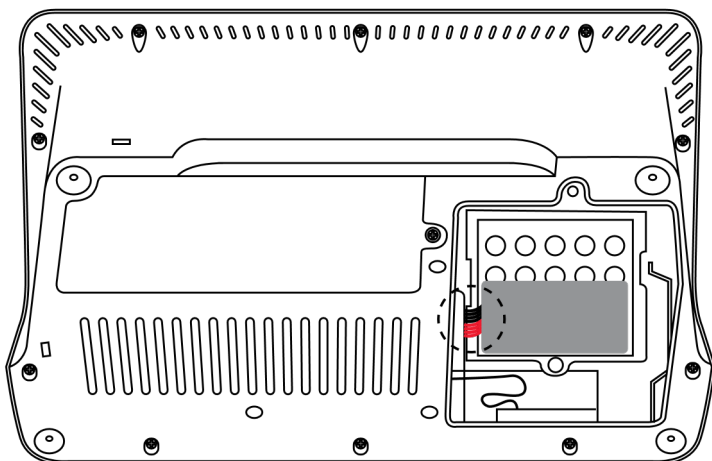


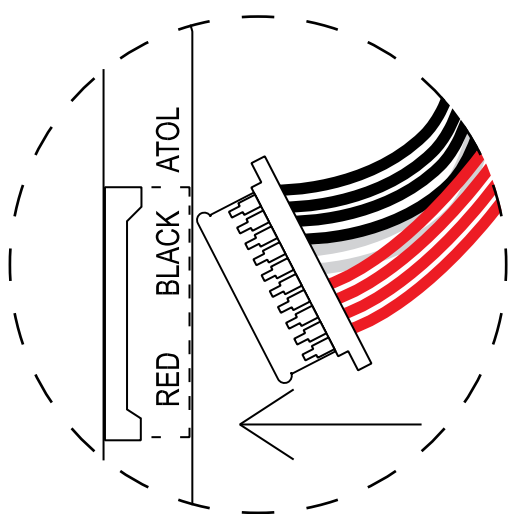
Рисунок 10. Установленный аккумулятор

**3** Вставьте аккумулятор в отсек для аккумулятора.



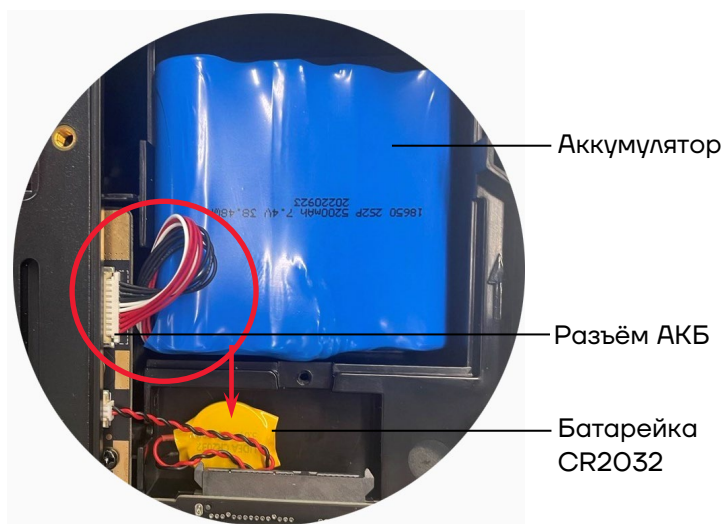
Рисуніок 11. Подключеніе кабеля

**4** Подключите кабель, соблюдая полярность: красные провода – к красному (RED), черные провода – к черному (BLACK).



Рисуніок 12. Указаніе цветов

**5** Указаніе цветов находится на плате (см. рисуніок 12).



Рисуніок 13. Правильное подключение разъема аккумулятора



**Внимание! Для корректного подключения аккумулятора красные провода разъёма АКБ должны находиться со стороны расположения батарейки CR2032.**

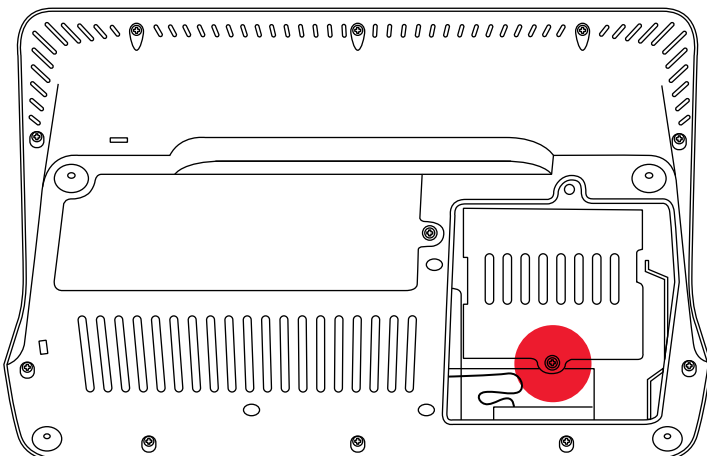


Рисунок 14. Закрепление винта

**6** Поставьте крышку отсека на место и закрепите с помощью винта.

## Установка дополнительного накопителя HDD/SSD в специальный отсек

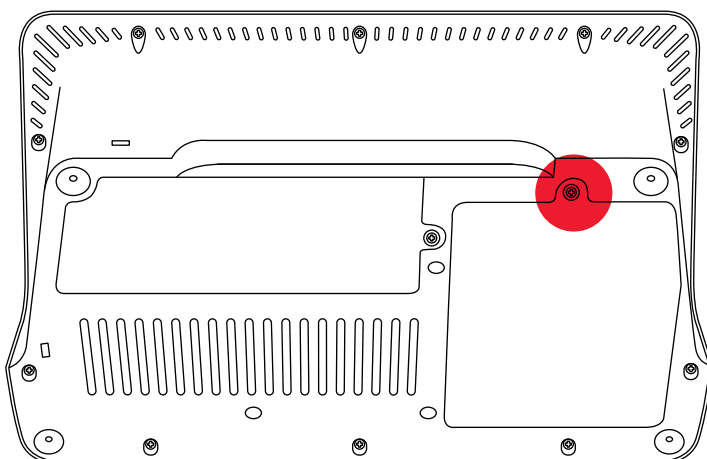


Рисунок 15. Расположение винта

**1** Открутите винт, отмеченный красным на рисунке 15. Снимите крышку отсека.

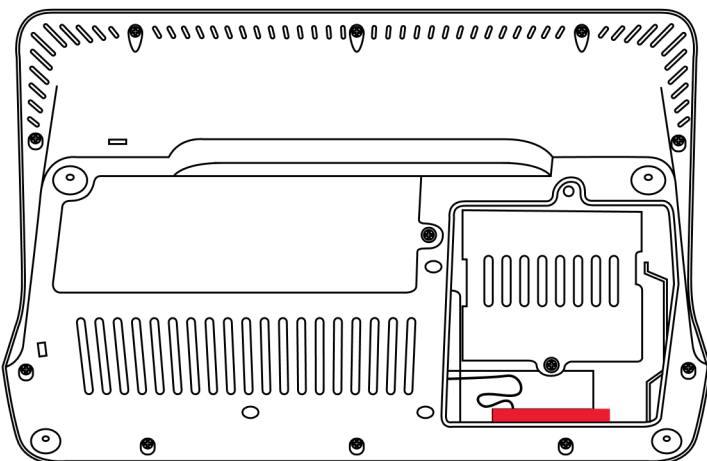
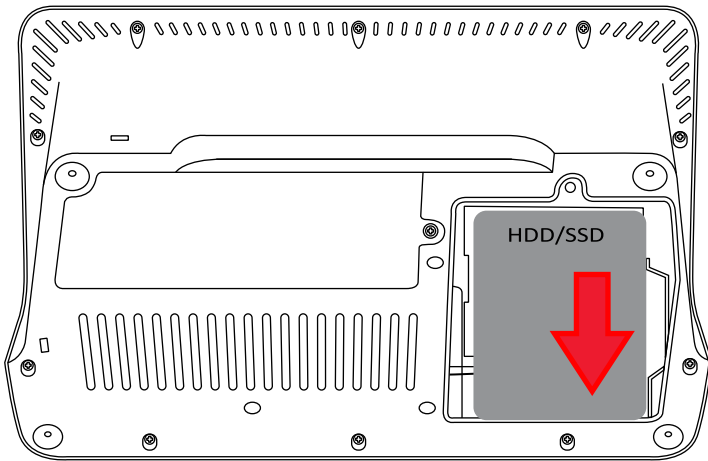


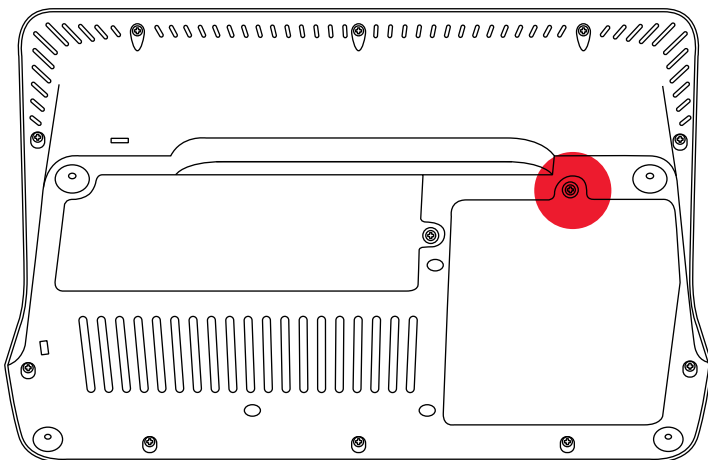
Рисунок 16. Расположение HDD SATA порта

**2** Найдите HDD SATA порт – отмечен красным на рисунке 16.



Рисунк 17. Установка накопителя

- 3** Вставьте накопитель по направлению, указанному на рисунке 17. Не прилагайте усилий, достаточно несильного нажатия.



Рисунк 18. Установка и закрепление крышки

- 4** Установите крышку отсека и закрутите винт.

## Подключение кабелей

Подключая кабели убедитесь, что каждый коннектор подключается к соответствующему порту и находится в правильном положении. Некоторые коннекторы должны быть аккуратно вставлены со звуком щелчка. Пожалуйста, убедитесь, что каждый кабель подключен к соответствующему устройству.



**Вставляя или извлекая любой кабель из любого разъёма, всегда держитесь за корпус разъёма, а не тяните за кабель. Несоблюдение этого требования может привести к повреждению кабеля и разъёма. Этот вид повреждения не покрывается гарантией.**

## Подключение зарядного устройства

До первого использования POS-терминала нужно подключить адаптер для зарядки устройства. Когда батарея разрядится, также необходимо подключить адаптер для зарядки POS-терминала.



**Внимание! Необходимо правильно подключать штекер адаптера для зарядки устройства к разъёму питания POS-терминала, учитывая положение ключа.**

На рисунке 19 представлен общий вид штекера адаптера для зарядки устройства, имеющего одну плоскую сторону и ключ для правильного подключения к разъёму питания POS-терминала, изображенный на рисунке 20.



Рисунок 19. Общий вид штекера адаптера для зарядки устройства



Рисунок 20. Ключ, защищающий от неправильного подключения

Штекер адаптера для зарядки устройства необходимо подключать к разъёму питания плоской стороной вверх (параллельно экрану), совмещая ключ штекера с соответствующим отверстием в верхней части разъёма питания POS-терминала (рисунок 21). После подключения штекера к разъёму питания устройства необходимо подключить адаптер для зарядки POS-терминала к сети 220 В.

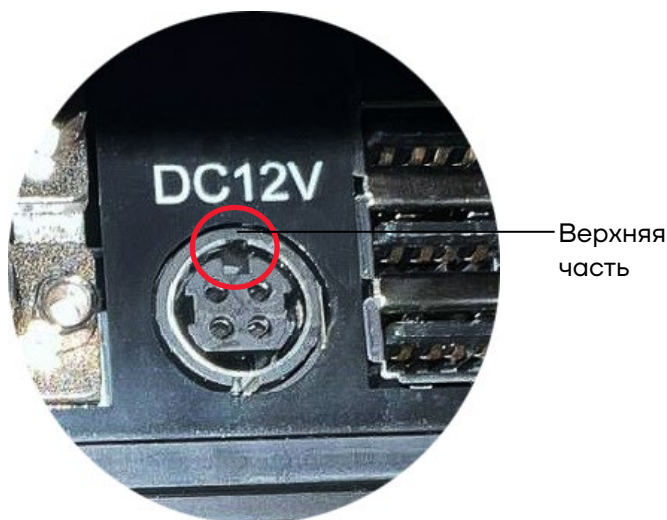


Рисунок 21. Разъём питания POS-терминала. Расположение отверстия для ключа

## **Включение / выключение устройства**

### **Аппаратный переключатель питания**

Для включения устройства нажмите и удерживайте кнопку питания в течение нескольких секунд. После запуска устройства кнопка питания будет подсвечена синим.

Чтобы выключить POS-терминал, нажмите и удерживайте кнопку питания в течение нескольких секунд, пока не появится сообщение операционной системы о завершении работы. Вы также можете выключить устройство через меню Windows, такое же, как на персональном компьютере.

### **Энергосберегающий режим**

Если POS-терминал не будет использоваться в течение какого-либо времени, вы можете нажать один раз на кнопку питания, чтобы выключить экран и перевести устройство в энергосберегающий режим. Экран отключится, операционная система будет продолжать работать.

## **Другое**

### **Основной ЖК-дисплей**

Для лучшего отображения информации установите разрешение экрана 1920 x 1080. Сохраняйте дисплей сухим и чистым во время использования.

### **Подключение мыши и клавиатуры**

Если вы не желаете использовать сенсорный экран, вы можете подключить стандартные мышь и клавиатуру через USB.

### **Условия эксплуатации**

Температура эксплуатации устройства: от 0 до +50 °C.

Относительная влажность при эксплуатации: до 75%.

Желательно использовать POS-терминал в чистом, сухом и вентилируемом помещении.



**ВНИМАНИЕ! Не закрывайте вентиляционные отверстия в корпусе терминала. Это может привести к перегреву устройства и выходу его из строя.**

# **Инструкция по эксплуатации**

**Версия документа от 18.05.2023**

## **Компания АТОЛ**

ул. Годовикова, д. 9, стр. 17, этаж 4,  
пом. 5, Москва 129085

+7 (495) 730-7420

[www.atol.ru](http://www.atol.ru)

